



Technische Daten

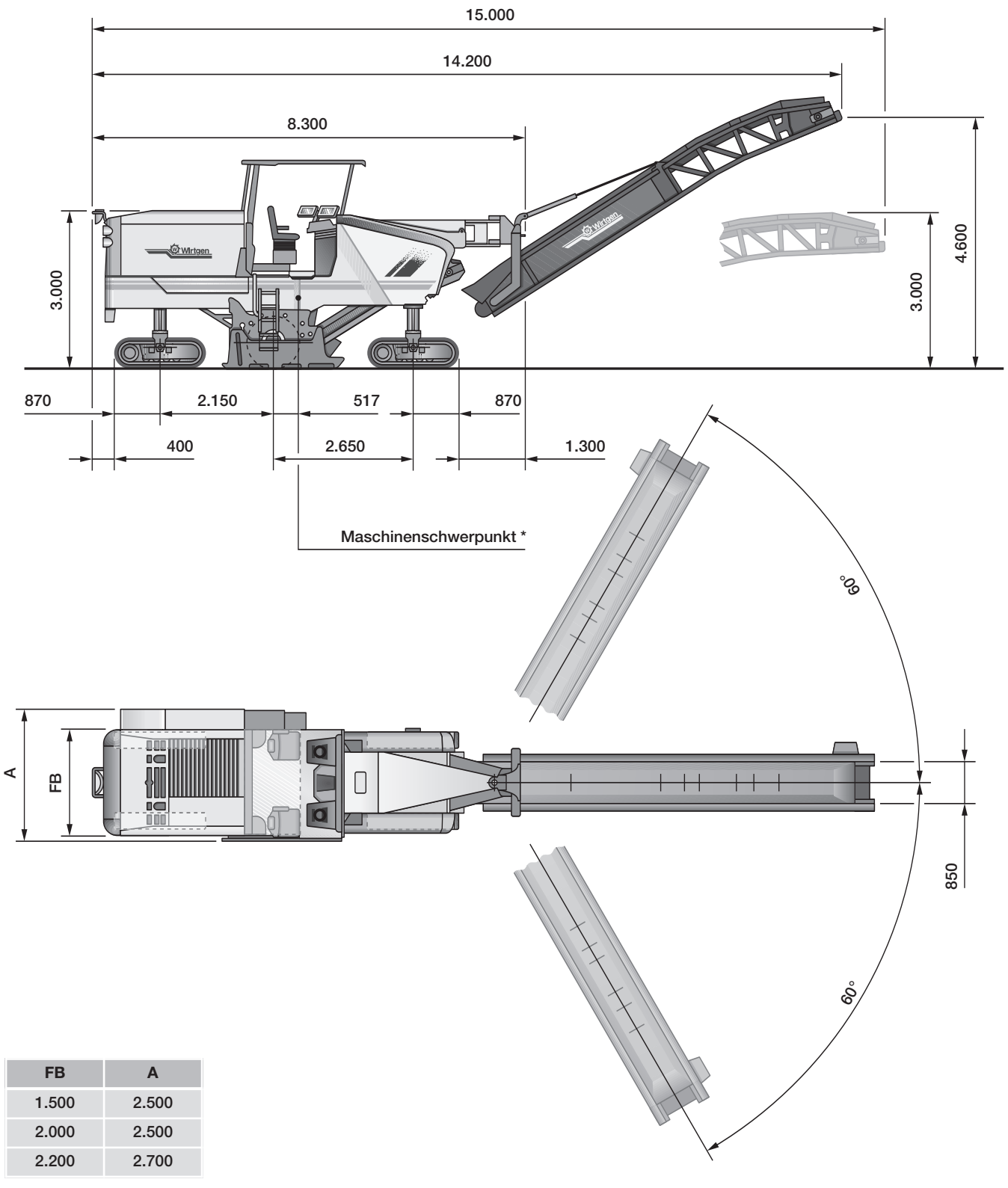
Kaltfräse W 210



	Kaltfräse W 210		
	Option	Standard	Option
Fräsbreite	1.500 mm	2.000 mm	2.200 mm
Frästiefe *1	0–310 mm	0–330 mm	
Fräswalze			
Linienabstand	15 mm		
	FB 1.500	FB 2.000	FB 2.200
Anzahl der Fräswerkzeuge	136	162	174
Schnittkreisdurchmesser	1.020 mm		
Motor			
Motorhersteller	CUMMINS		
Typ	QSL 8,9 + QSC 8,3		
Kühlung	Wasser		
Anzahl der Zylinder	6 + 6		
Nennleistung bei 2.100 min ⁻¹	470 kW/630 HP/639 PS		
Maximalleistung bei 1.900 min ⁻¹	500 kW/671 HP/680 PS		
Betriebsleistung bei 1.600 min ⁻¹	469 kW/628 HP/638 PS		
Hubraum	17,2 l		
Kraftstoffverbrauch Nennleistung	131 l/h		
Kraftstoffverbrauch im Baustellenmix	52 l/h		
Abgasstufe	EPA, Tier III, EU, Stage III a		
Elektrische Anlage	24 V		
Füllmengen			
Kraftstofftank	1.220 l		
Hydrauliköltank	200 l		
Wassertank	3.350 l		
Fahreigenschaften			
Fahrgeschwindigkeit Fräs- und Fahrgang, max.	0–85 m/min (5 km/h)		
Fahrketten			
Fahrketten vorne und hinten (L x B x H)	1.730 x 300 x 610 mm		
Fräsgutverladung			
Gurtbreite Aufnahmeband	850 mm		
Gurtbreite Abwurfband	850 mm		
Theoretische Abwurfbandkapazität	375 m ³ /h		
Verschiffungsmaße	FB 1.500	FB 2.000	FB 2.200
Maschine (L x B x H)	8.300 x 2.500 x 3.000 mm	8.300 x 2.500 x 3.000 mm	8.300 x 2.700 x 3.000 mm
Abwurfband (L x B x H)	7.900 x 1.450 x 1.500 mm	7.900 x 1.450 x 1.500 mm	7.900 x 1.450 x 1.500 mm

*1 = Die maximale Frästiefe kann auf Grund von Toleranzen und Verschleiß vom angegebenen Wert abweichen.

Abmessungen in mm

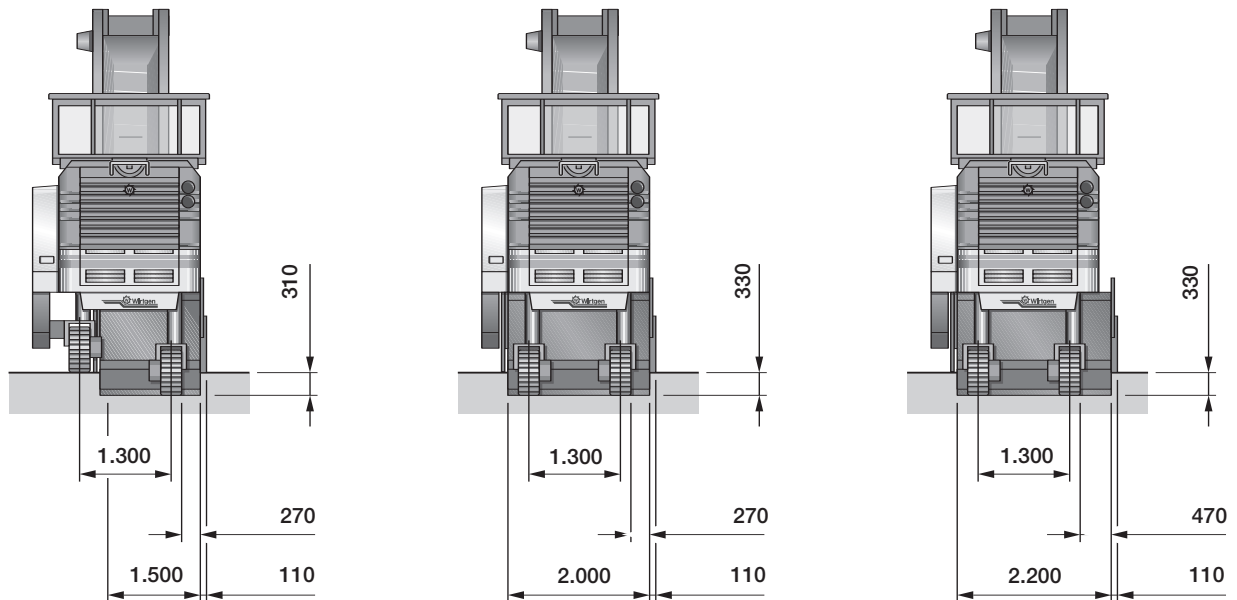


* = bezogen auf das Betriebsgewicht, CE

	Standardgewichte Kaltfräse W 210
Eigengewicht	25.900 daN (kg)
Betriebsgewicht, CE *	28.186 daN (kg)
Betriebsgewicht, max. (vollgetankt, mit max. Ausstattung)	34.973 daN (kg)
	Mehr- / Mindergewicht
Befüllstoffe	
Wassertankbefüllung in kg	3.350 daN (kg)
Dieseltankbefüllung in kg (0,83 kg / l)	1.013 daN (kg)
Fahrer und Werkzeug	
Fahrer	75 daN (kg)
Gewicht 5 Meisseleimer	125 daN (kg)
Gewicht allgemeines Werkzeug	30 daN (kg)
Optionale Fräsaggregate anstelle Standard	
Fräswalzengehäuse, Fräsbreite 2.200 mm	200 daN (kg)
Fräswalzengehäuse, Fräsbreite 1.500 mm	100 daN (kg)
Fräswalzengehäuse, Fräsbreite 2.000 mm, FCS-L	650 daN (kg)
Fräswalzengehäuse, Fräsbreite 2.200 mm, FCS-L	900 daN (kg)
Optionale Fräswalzen anstelle Standard	
Fräswalze, Fräsbreite 2.200 mm, LA 15	150 daN (kg)
Fräswalze, Fräsbreite 1.500 mm, LA 15	- 450 daN (kg)
Fräswalze, Fräsbreite 2.000 mm, LA 15, FCS-L	- 150 daN (kg)
Fräswalze, Fräsbreite 2.200 mm, LA 15, FCS-L	0 daN (kg)
Fräswalze, Fräsbreite 2.000 mm, LA 8, FCS-L	800 daN (kg)
Fräswalze, Fräsbreite 2.200 mm, LA 8, FCS-L	1.000 daN (kg)
Optionale Zusatzausstattung	
Variabel einsetzbares Zusatzgewicht	1.400 daN (kg)
Knickband anstelle Standard	570 daN (kg)
Schutzdach anstelle Standard	270 daN (kg)
Fahrerstand mit komfortablen Sitzen anstelle Standard	250 daN (kg)
VCS – Vacuum Cutting System	150 daN (kg)

* = Maschinengewicht, halb gefüllter Wassertank, halb gefüllter Kraftstofftank, Fahrer (75 kg), Bordwerkzeug.

Heckansicht mit den verschiedenen Fräsbreiten
Abmessungen in mm

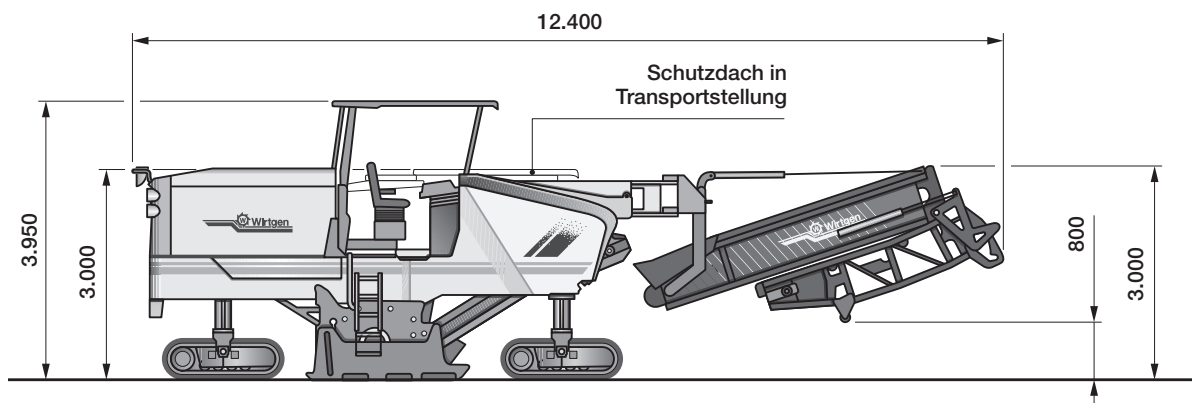


Kaltfräse W 210
mit 1,50 m-Aggregat

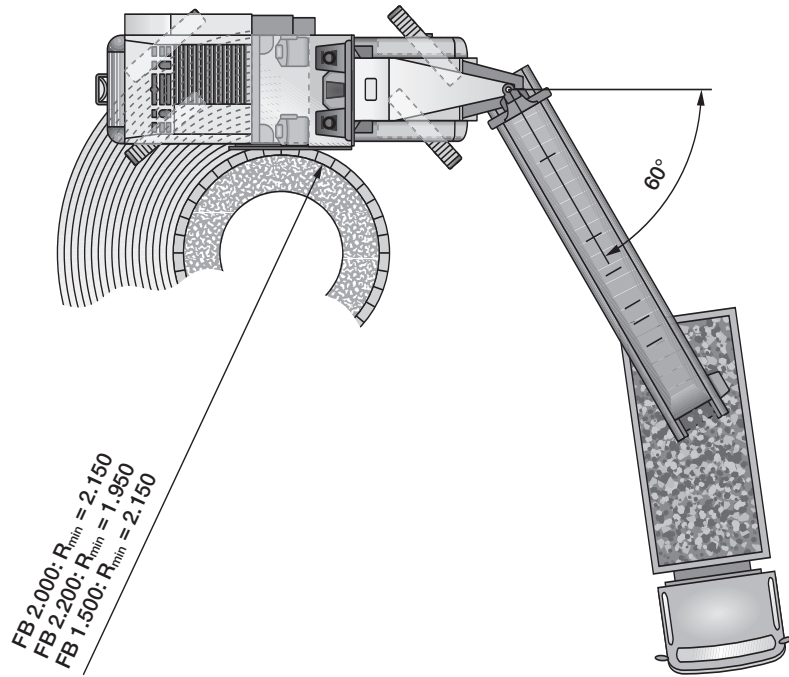
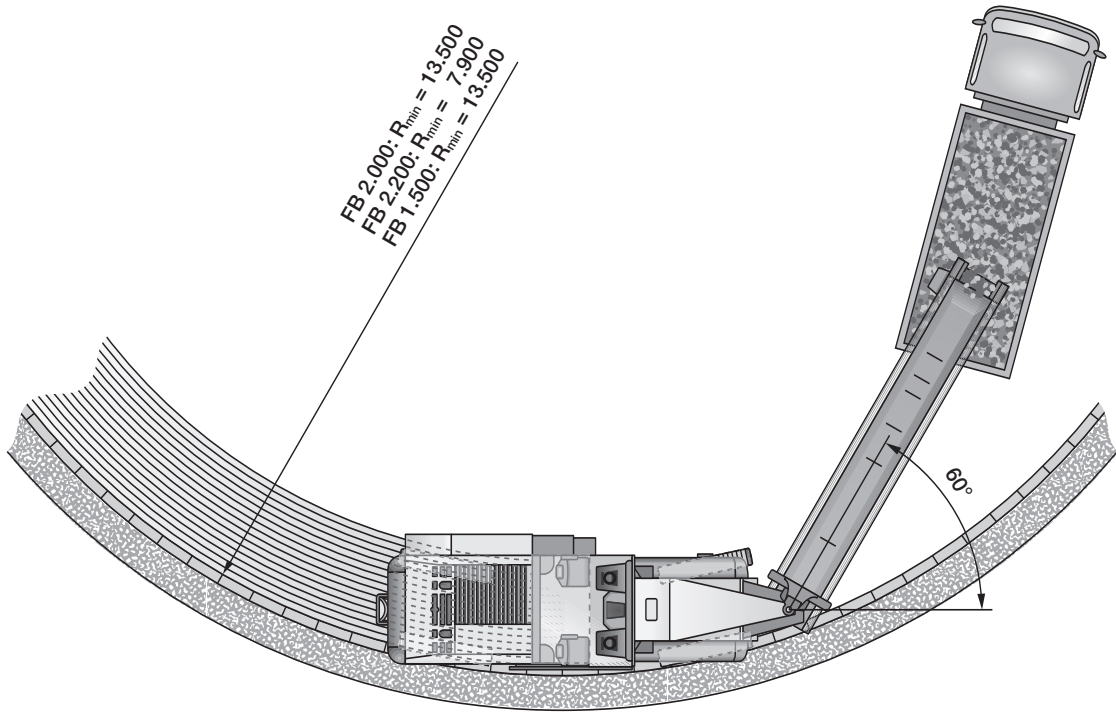
Kaltfräse W 210
mit 2,00 m-Aggregat

Kaltfräse W 210
mit 2,20 m-Aggregat

Maschinentransport, Option Schutzdach und hydraulisches Knickband
Abmessungen in mm



Fräskreis der Kaltfräse W 210, Frästiefe 150 mm
Abmessungen in mm



Ausstattung Kaltfräse W 210

Standardausstattung:

Grundmaschine mit Motor

- Maschinenchassis mit beidseitiger Wespentaille
- Hydraulisch öffnende, schallgedämmte Motorhaube
- Luftkompressoranlage
- Batteriebetriebenes Hydraulikaggregat für Notfunktionen
- Kühlanlage mit temperaturgeführter Lüfterdrehzahl
- Große Staufächer für Meißeleimer
- Standardlackierung in Wirtgen weiß mit orangen Streifen

Fräsaggregat

- Drei elektrisch schaltbare Fräsälzndrehzahlen
127 1/min - 109 1/min - 97 1/min
- Hydraulischer Niederhalter mit Bandhebefunktion
- Hydraulisch verfahrbares und positionierbares Abstreifschild mit automatischer Verriegelung
- Hydraulisch anhebbarer Kantenschutz, rechts Freiraum 450 mm und links Freiraum 330 mm
- Zwei separat schaltbare Wassersprühleisten im Fräsälznenaggregat

Fräsälznen

- Standardfräsälznen, Fräsälznenbreite 2.000 mm, HT11
- Mehrfach verwendbares Auswerfersystem

Maschinensteuerung

- Multifunktionales Steuerungsdisplay mit Anzeige wichtiger Maschinenbetriebszustände
- Umfangreiche Maschinendiagnose im Steuerungsdisplay
- Automatisch zuschaltender Fräsälznenleistungsregler
- Zwei Außenpanels für Bedienfunktionen durch Bodenpersonal

Fräsälznenverladung

- Bandanlage mit manuell oder automatisch regelbarer Fördergeschwindigkeit
- Wassersprühanlage im Aufnahmeband
- Schwenkwinkel Abwurfband $\pm 60^\circ$

Nivelliersteuerung

- Digital elektrische Höhenanzeige
- Vorrüstung für bis zu 7 Nivelliersensoren je Maschinenseite

Fahrerstand

- Komplette elastische gelagerter Fahrerstand
- Komfortables, individuell einstellbares Bedienpanel
- Komfortabler Aufstieg zum Fahrerstand, rechts und links
- Stehsitz, rechts und links
- Abdeckungen für Bedienpanels mit Verschluss
- Zwei Spiegel vorne, zwei Spiegel mittig und ein Spiegel im Heckbereich der Maschine

Fahrwerk und Höhenverstellung

- PTS - Automatisch parallel zur Fahrbahn geführte Maschine
- ISC - Intelligente Fahrkettengeschwindigkeitskontrolle mit hydraulischem Vierkettenantrieb
- Hohe Maschinenstabilität durch Vierfachpendelachse
- Frei wählbare Lenkfunktionen für die Vierkettenlenkung
- Extrem verschleißfeste, zweiteilige EPS-Polyurethan Bodenplatten

Sonstiges

- Beleuchtungspaket mit 14 Halogen-Arbeitscheinwerfern
- Großes Werkzeugpaket in abschließbarem Werkzeugkasten
- Umfassendes Sicherheitspaket mit 6 NOT-AUS-Schaltern
- Automatisch zuschaltende Wasserhochdruckanlage, 18 bar, 67 l/min
- Europäische Baumusterzertifizierung, GS-Zeichen und CE Konformität
- Standardgewährleistung 12 Monate oder 1.000 Motorbetriebsstunden
- Maschineneinweisung durch Fachpersonal

Optionale Ausstattung:

Grundmaschine mit Motor

- Betrieb der Kaltfräse mit Bio-Hydrauliköl
- Sonderlackierung einfarbig oder mehrfarbig

Fräsälznenaggregat

- Fräsälznengehäuse für FB 1.500 mm
- Fräsälznengehäuse für FB 2.200 mm
- Fräsälznengehäuse für FB 2.000 mm, FCS-Light
- Fräsälznengehäuse für FB 2.200 mm, FCS-Light
- Fräsälznenelznenvorrichtung für Meißelwechsel
- Pneumatischer Meißelrein- und austreiber
- Akkubetriebener Meißelznenelznen
- Elektro-hydraulisch betriebener Meißelznenelznen
- Ausklappbare Zusatzsitze an den hinteren Fahrwerken für den Meißelwechsel

Fräsälznen

- Fräsälznen Fräsälznenbreite 1.500 mm, HT11
- Fräsälznen Fräsälznenbreite 2.200 mm, HT11
- Fräsälznen Fräsälznenbreite 2.000 mm, HT11, LA15, FCS-Light
- Fräsälznen Fräsälznenbreite 2.200 mm, HT11, LA15, FCS-Light
- Fräsälznen Fräsälznenbreite 2.000 mm, HT11, LA8, FCS-Light
- Fräsälznen Fräsälznenbreite 2.200 mm, HT11, LA8, FCS-Light
- Fräsälznen Fräsälznenbreite 2.000 mm, HT5, LA6x2, FCS-Light
- Fräsälznen Fräsälznenbreite 2.200 mm, HT5, LA6x2, FCS-Light
- Fräsälznen Fräsälznenbreite 2.000 mm, HT11, LA25, FCS-Light
- Fräsälznen Fräsälznenbreite 2.200 mm, HT11, LA25, FCS-Light
- Montagewagen für Fräsälznen

Fräsälznenverladung

- Abwurfband mit hydraulischer Knickbandfunktion
- VCS - Vacuum Cutting System
- Ladebandabstützung für den Maschinentransport

Nivelliersteuerung

- LEVEL PRO Nivellierautomatik mit hydraulischem Fräsälznenelznenelznen rechts und links am Kantenschutz
- Zusätzliches LEVEL PRO Bedienpanel
- Querneigungssensor
- Hydraulische Fräsälznenelznenelznen rechts vor der Fräsälznen
- Hydraulische Fräsälznenelznenelznen rechts und links vor der Fräsälznen
- Zusätzlich zwei Ultraschallsensoren mit Halter und Kabel im Multiplexsystempaket 3-fach, rechts
- Zusätzlich vier Ultraschallsensoren mit Halter und Kabel im Multiplexsystempaket 3-fach, rechts und links
- Niveausteuering Laser ohne Sender

Fahrerstand

- Individuell einstellbare komfortable Fahrersitze, rechts und links
- Bedienstandsheizung durch Warmluftleitung in den Fußraum
- Spiegelsatz komplett, teilweise elektrisch, einklappbar
- Hydraulisch absenkbares Schutzdach
- Sonnenschirm

Fahrwerk und Höhenverstellung

- Materialleitbleche an den hinteren Fahrwerken

Sonstiges

- Kamerasystem mit Display
- Hydraulisch betriebenes Stromaggregat mit einer Leistung von 4 kW bei 220 Volt
- Hydraulisch betriebenes Stromaggregat mit einer Leistung von 3 kW bei 110 Volt
- Beleuchtungsballon 2,0 kW für den Betrieb mit 220 Volt
- Beleuchtungsballon 1,5 kW für den Betrieb mit 110 Volt
- Elektrisch betriebene Dieseltankbefüllpumpe
- Hydraulisch betriebene Wassertankbefüllpumpe
- Beleuchtungspaket mit 8 Halogen- und 6 Xenon-Scheinwerfer
- Anschraubbares Zusatzgewicht, 1.400 kg
- Hydraulisch betriebener Wasserhochdruckreiniger, 150 bar, 15 l/min



Wirtgen GmbH
Reinhard-Wirtgen-Straße 2 · 53578 Windhagen · Deutschland
Tel.: 0 26 45 / 131-0 · Fax: 0 26 45 / 131-279
Internet: www.wirtgen.de · E-Mail: info@wirtgen.de