



Technische Daten

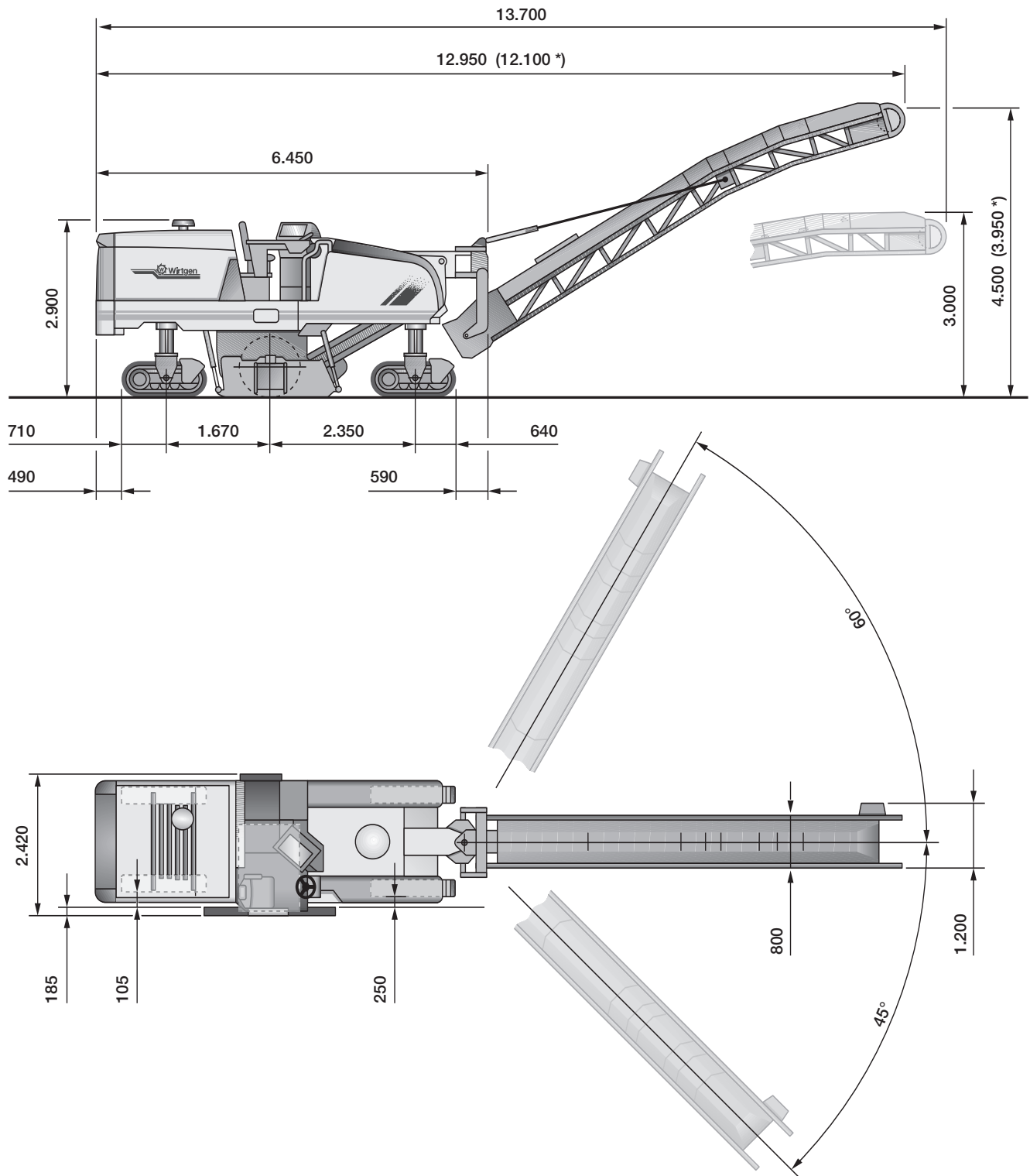
Kaltfräse W 150



	Kaltfräse W 150
Fräsbreite	1.200 mm (optional 1.500 mm)
Frästiefe *1	0–320 mm
Fräswalze	
Linienabstand	15 mm
Anzahl der Fräswerkzeuge	115 bei Fräsbreite 1.200 mm / 135 bei Fräsbreite 1.500 mm
Schnittkreisdurchmesser	980 mm
Motor	
Motorhersteller	CUMMINS
Typ	QSL 9
Kühlung	Wasser
Anzahl der Zylinder	6
Nennleistung bei 2.100 min ⁻¹	261 kW/350 HP/355 PS
Maximalleistung bei 1.900 min ⁻¹	276 kW/370 HP/375 PS
Hubraum	8,9 l
Kraftstoffverbrauch Vollast	72 l/h
Kraftstoffverbrauch im Baustellenmix	32 l/h
Abgasstufe	EPA, Tier III, EU, Stage III a
Elektrische Anlage	24 V
Füllmengen	
Kraftstofftank	810 l
Hydrauliköltank	120 l
Wassertank	2.150 l
Fahreigenschaften	
Fahrgeschwindigkeit Fräsgang, max.	0–32 m/min
Fahrgeschwindigkeit Fahrgang, max.	0–5,3 km/h
Fahrketten	
Fahrketten vorne und hinten (L x B x H)	1.350 x 260 x 570 mm
Fräsgutverladung	
Gurtbreite 1. Band (Aufnahmeband)	650 mm
Gurtbreite 2. Band (Abwurfband)	600 mm
Theoretische Abwurfbandkapazität	176 m ³ /h
Verschiffungsmaße	
Maschine (L x B x H)	6.550 x 2.450 x 3.000 mm
Abwurfband (L x B x H)	8.200 x 1.300 x 1.500 mm

*1 = Die maximale Frästiefe kann auf Grund von Toleranzen und Verschleiß vom angegebenen Wert abweichen.

Abmessungen in mm



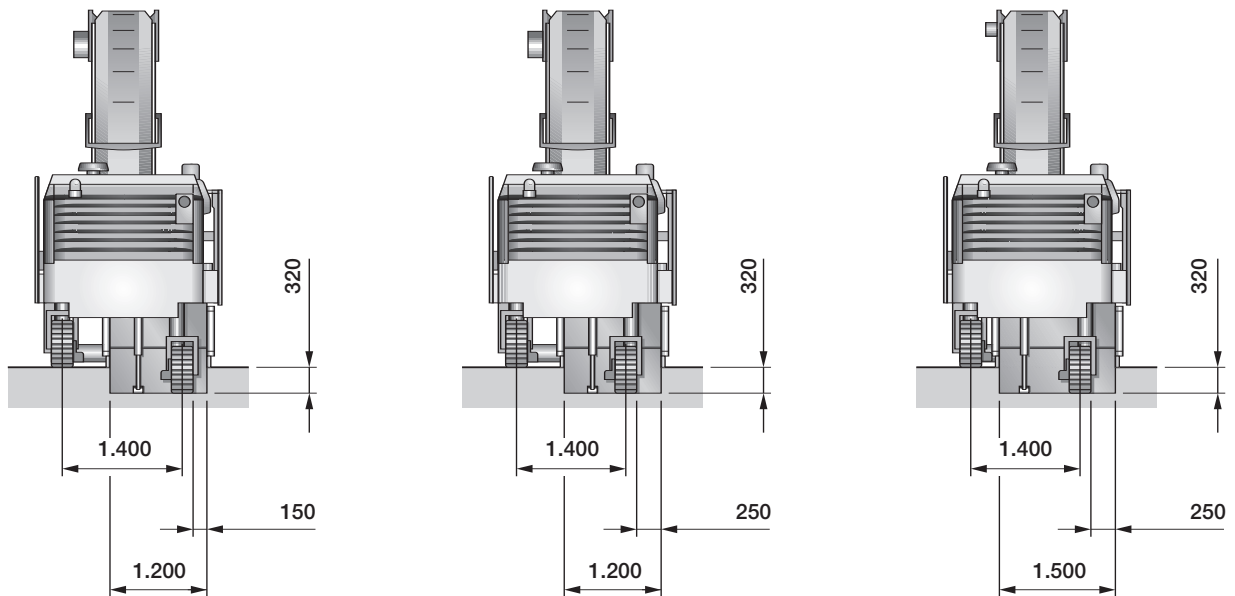
* = Knickband kurz

	Standardgewichte Kaltfräse W 150
Eigengewicht	18.700 daN (kg)
Betriebsgewicht, CE *	20.280 daN (kg)
Betriebsgewicht, max.	21.660 daN (kg)
	Mehrgewicht
Standardfräsaggregat	
Standardfräsaggregat, Fräsbreite 1.500 mm, Frästiefe 0–320 mm, Anzahl der Fräswerkzeuge: 135	450 daN (kg)
FCS-Light-Fräsaggregat	
FCS-Light-Fräsaggregat, Fräsbreite 1.200 mm, Frästiefe 0–320 mm, Anzahl der Fräswerkzeuge: 115	230 daN (kg)
FCS-Light-Fräsaggregat, Fräsbreite 1.500 mm, Frästiefe 0–320 mm, Anzahl der Fräswerkzeuge: 135	710 daN (kg)
FCS-Fräsaggregat	
FCS-Fräsaggregat, Fräsbreite 1.200 mm, Frästiefe 0–320 mm, Anzahl der Fräswerkzeuge: 115	440 daN (kg)
Sonderausstattung	
Schutzdach	220 daN (kg)
Hydraulisches Knickband kurz	190 daN (kg)
Hydraulisches Knickband lang	240 daN (kg)
Zusatzgewicht	800 daN (kg)

* = Maschinengewicht, halb gefüllter Wassertank, halb gefüllter Kraftstofftank, Fahrer (75 kg), Werkzeug.

Heckansicht mit den verschiedenen Fräsbreiten

Abmessungen in mm



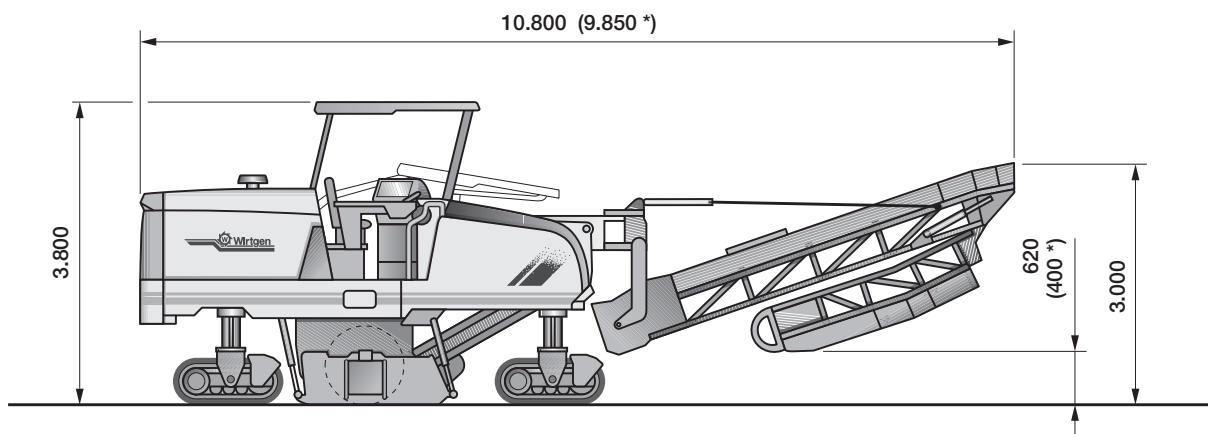
Kaltfräse W 150
mit 1,2 m-FCS-Aggregat

Kaltfräse W 150
mit 1,2 m-Aggregat

Kaltfräse W 150
mit 1,5 m-Aggregat

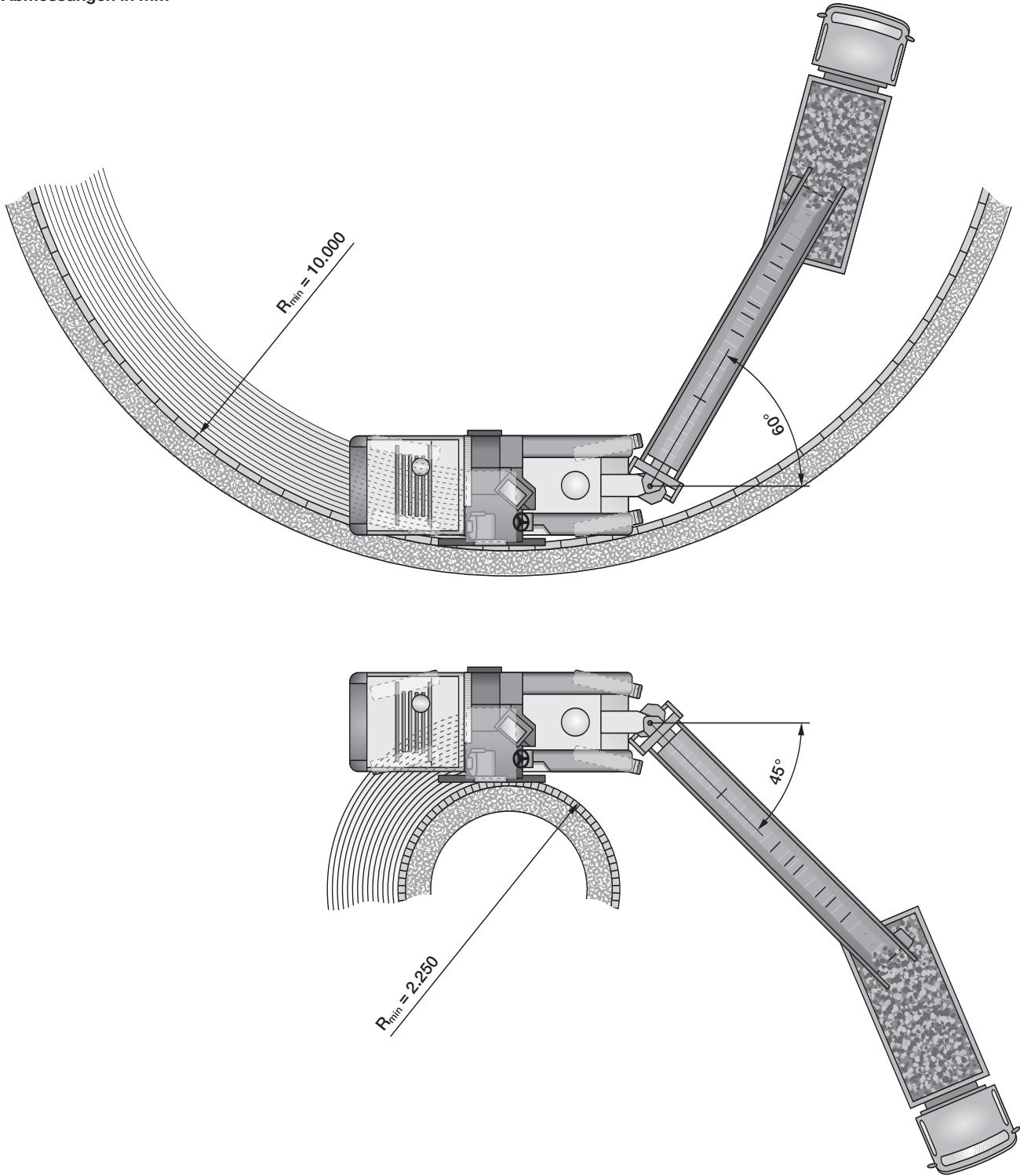
Maschinentransport, Option Schutzdach und hydraulisches Knickband

Abmessungen in mm



* = Knickband kurz

Fräskreis der Kaltfräse W 150, Frästiefe 150 mm
Abmessungen in mm



Ausstattung Kaltfräse W 150

Standardausstattung:

Fahrerstand

- Komfortables Bedienpanel mit praxisingerechten Schaltern
- Rechte Armlehne mit wichtigsten Bedienfunktionen
- Digitale Multifunktionsanzeige für alle wichtigen Betriebszustände
- Nachtbeleuchtung Bedienpanel
- Bedienpanelabdeckung mit Verschluß
- Verstellbare Lenkradposition
- Optimal positionierbarer Fahrersitz
- Aufstieg rechts und links mit komfortabel klappbarer Leiter
- Aussenspiegel rechts und links

Maschinensteuerung WIDRIVE

- Automatisch zuschaltbare hydraulische Traktionskontrolle (Mengenteiler)
- Automatisch zuschaltende max. Fräsgeschwindigkeitsregelung
- Frei wählbare Lenkfunktion für die Fahrwerksketten
- Automatisch zuschaltbare Wasserhochdruckanlage
- Automatisch zuschaltende Wassereinsprühung im Fräsraum
- Automatisch zuschaltende Wasserberieselung vom Aufnahmeband
- Automatisch angepasste Motordrehzahl

Motor

- Elektro-hydraulisch öffnende Motorhaube
- Wasserkühler mit temperaturabhängiger Lüfterdrehzahl
- Hochwirksame Schallisolierung im gesamten Motorraum
- Elastisch in Gummilagern gelagerter Motor

Fräsaggregat mit Fräswalze

- Standardausrüstung in Fräsbreite 1.200
- Fräswalze in geschweißter Noppenboxenausführung
- Zusätzliche Bedienschalter für Abstreifer unten
- Rechte Seitenplatte in Scharnierausführung
- Hydraulisch öffnendes Abstreifschild mit Komfortverriegelung
- Wechselbare Verschleissegmente am Kantenschutz

Fräsgutverladung

- Abwurfbandschwenkwinkel links 60 Grad - rechts 45 Grad
- Einstellbare Fördergeschwindigkeit

Fahrwerk und Höhenverstellung

- Geregelt 4-fach Pendelsystem
- 4-fach Höhensteuerung
- Extrem verschleißfeste 2-teilige Polyurethan Bodenplattenbestückung

Sonstiges

- Großes Werkzeugpaket
- Beleuchtungspaket mit 10 Halogen Arbeitsscheinwerfern
- Großzügig dimensionierter Wasser- und Dieseltank
- Umfassendes Sicherheitspaket mit 3 NOT-AUS-Schaltern

Optionale Ausstattung:

Fahrerstand

- Hydraulisch klappbares Schutzdach
- Einfacher Sonnenschirm
- Bedienstandsheizung durch Warmluftzuleitung in den Fußraum

Steuerung / Nivellierung

- LEVEL PRO Nivellierautomatik
- Zusätzliches Bedienpanel LEVEL PRO
- Optionaler Querneigungssensor
- Optionale Abtastung mit Seilzugssensor vor der Fräswalze
- Vorrüstbares Multiplex-System
- Zusätzliche Bedienfunktionen am Bedienpanel für Bodenpersonal

Motor

- Zyklon-Luftfilter komplett mit 2 Vorfiltern
- Luftkompressoranlage
- Betrieb der Kaltfräse mit Bio-Hydrauliköl

Fräsaggregat

- Fräswalzengehäuse FCS-Light Fräsbreite 1.200
- Fräswalzengehäuse FCS-Light Fräsbreite 1.500
- Fräswalzengehäuse FCS-Komplett Fräsbreite 1.200
- Fräswalze Fräsbreite 1.200 LA8 FCS
- Fräswalze Fräsbreite 1.200 LA6x2 FCS
- Fräswalze Fräsbreite 1.200 LA25 FCS
- Fräswalze Fräsbreite 1.500 LA8 FCS
- Fräswalze Fräsbreite 1.500 LA6x2 FCS
- Fräswalze Fräsbreite 1.500 HT11 LA20 FCS
- Fräswalzen mit Wechselhaltersystem HT11
- Hydraulisch anhebbare Seitenschilder
- Zusatzventil für Abstreifschild festsetzen
- Montagewagen für Fräswalzen
- Fräswalzendrehvorrichtung für Meißelwechsel
- Pneumatischer Meißelein- und austreiber

Fräsgutverladung

- Abwurfband lang, 8,2 m in hydraulischer Knickbandausführung
- Abwurfband kurz, 7,3 m in hydraulischer Knickbandausführung
- VCS - Vacuum Cutting System für Staubabsaugung
- Hydraulisch anhebbares Aufnahmeband

Sonstiges

- Sonderlackierung
- Beleuchtungspaket mit 4 Halogen und 6 Xenon Arbeitsscheinwerfern
- Schraubbares Zusatzgewicht 800 kg
- Hydraulisch betriebene Befüllpumpe für Wassertank
- Wasserhochdruckreiniger
- Abschleppvorrichtung
- Kamerasystem mit 2 oder 3 Kameras



Wirtgen GmbH
Reinhard-Wirtgen-Straße 2 · 53578 Windhagen · Deutschland
Tel.: 0 26 45 / 131-0 · Fax: 0 26 45 / 131-279
Internet: www.wirtgen.de · E-Mail: info@wirtgen.de